

SERIE MAMPARA DE CRISTAL



Grupo Ayuso
ASOCIACIÓN ESPAÑOLA

CARACTERÍSTICAS

Mampara diseñada de acorde con las tendencias actuales, donde el cristal predomina sobre la perfilería.

Montaje fácil y rápido gracias a su sistema patentado de ensamble.

Permite la colocación de diversos espesores de vidrio que van desde los 6mm hasta los 12mm.

El Grupo Ayuso dispone de los principales accesorios necesarios para el montaje de la mampara.

Caravista de la perfilería de 63mm en los módulos fijos.

Perfil y accesorios propios de esta serie para las puertas.



ACABADOS

Anodizado.

Lacado.

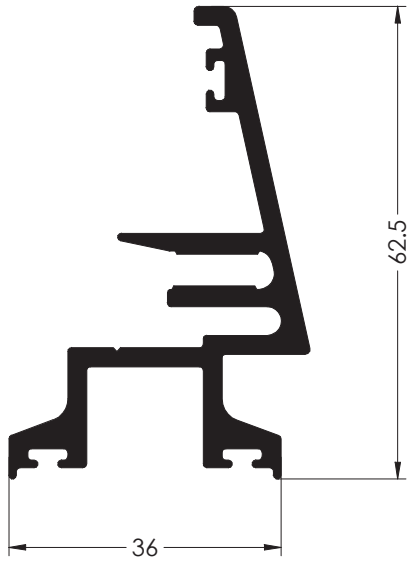
Imitación madera mediante sublicromía.

Lacado efecto madera "EZY" ®

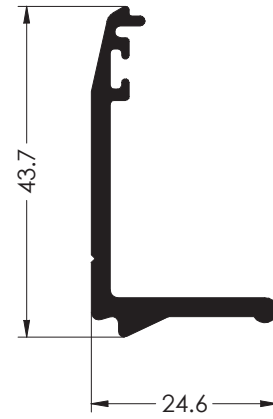
Índice

PERFILES Y ACCESORIOS	3
Perfiles	3
Accesorios	4
DETALLES TÉCNICOS	5
Composición principal	5
Espesor de Cristal	6
Nudo para Esquina	7
Nudo para Esquina - Cortes	8
Nudo para Divisiones en "T"	9
Nudo para Divisiones en "T" - Vidrio de 12mm	10
Nudo para Divisiones en "T" - Vidrio de 10mm	11
Nudo para Divisiones en "T" - Vidrio de 8mm	12
Nudo para Divisiones en "T" - Vidrio de 6mm	13
Bisagra de puerta - Despiece	14
Bisagra de Puerta - Medidas	15
Bisagra de Puerta - Instalación	16
Bisagra de Puerta - Vidrio	18
Sujeción inferior para el cerco de puerta	19
Sujeción superior para el cerco de puerta	20
Escuadras para el cerco de puerta	21
Modelos de puerta	22
Modelos de Puerta - Modelo 1	23
Modelos de Puerta - Modelo 2	24
Modelos de Puerta - Modelo 3	25
Modelos de Puerta - Modelo 4	26
Remate a Pared	27

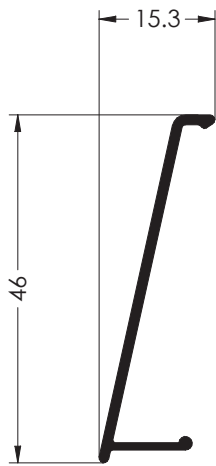
Perfiles



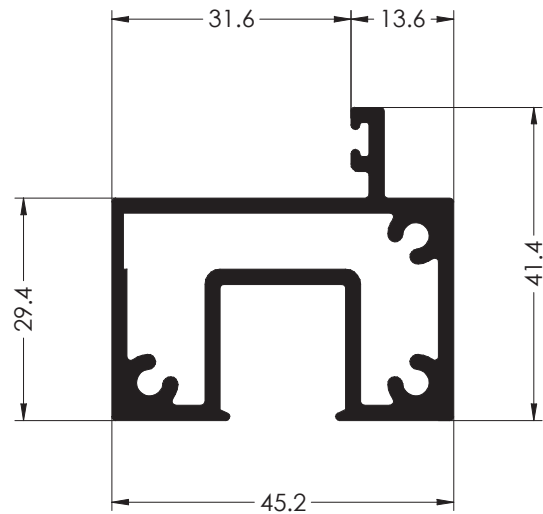
12338 - Perfil Base



12337 - Presor de Cristal

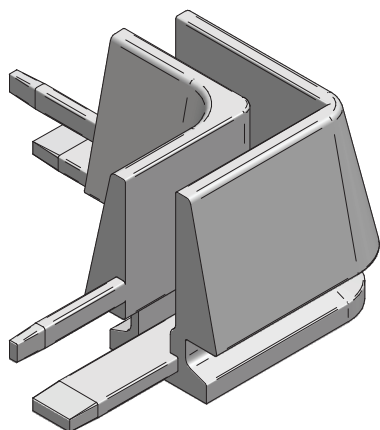


12339 - Tapeta

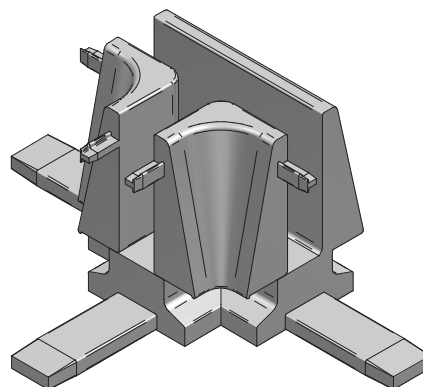


12594 - Cerco de Puerta

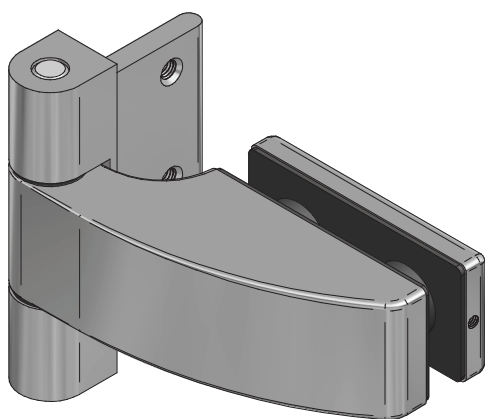
Accesorios



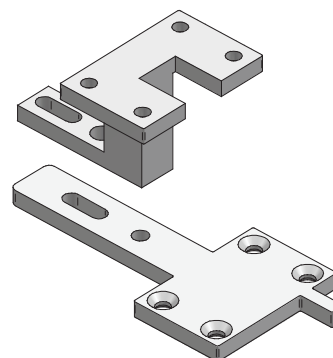
0049 - Nudo para Esquina



0049-T - Nudo para Cruce

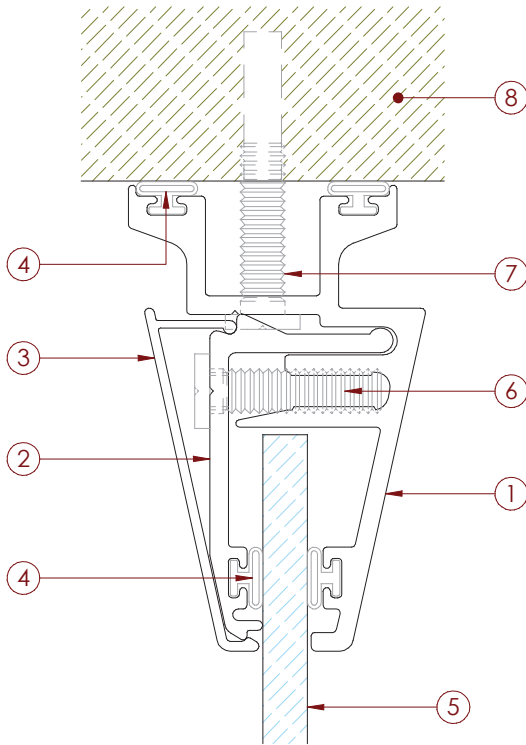


0050 - Bisagra para Puerta



0051 - Conjunto Sujeción

Composición principal



LISTADO DE ELEMENTOS		
Nº	Descripción	Referencia
1	Perfil Base	12338
2	Presor de Cristal	12337
3	Tapeta	12339
4	Goma	0453
5	Cristal	de 6 a 12mm
6	Tornillo Presor	DIN 7981 5,5 x 25*
7	Tornillo Anclaje	Depende**
8	Suelo/Techo	

* El largo del tornillo para el presor no debe superar el tamaño del vidrio + 17mm.

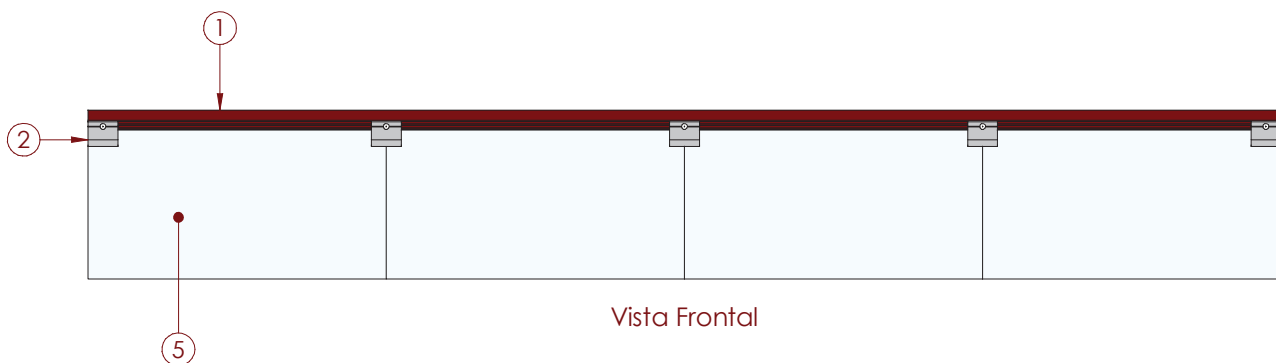
** El tipo de tornillería necesarios para el anclaje a techo o suelo, dependerán de la composición de éstos.

Gracias al diseño de los perfiles, podemos usar diferentes espesores de cristales (de 6 a 12 mm), lo que nos proporciona una gran variedad de opciones. Ver siguiente página.

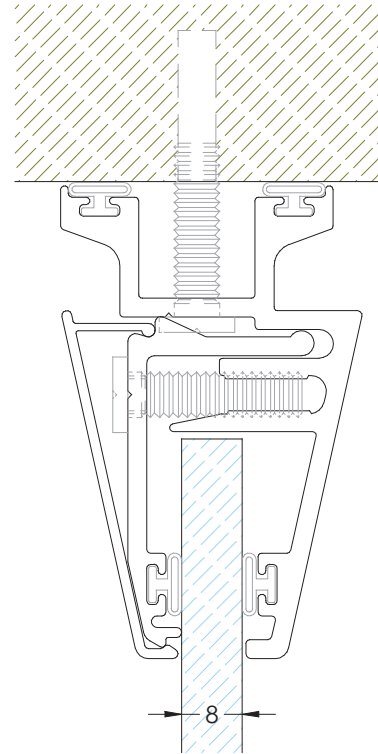
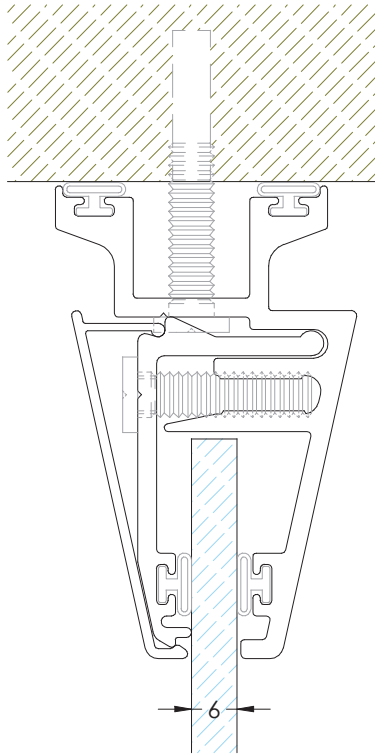
Esta estructura debe ir, normalmente, tanto en la parte inferior como en la parte superior de la mampara fija.

El "Presor de Cristal" (2) debe ir en pequeños segmentos, presionando los laterales de los cristales, tal y como se ve en la siguiente figura. Colocar como mínimo un presor a cada 500mm. En caso de vidrios de grandes dimensiones colocar presores intermedios.

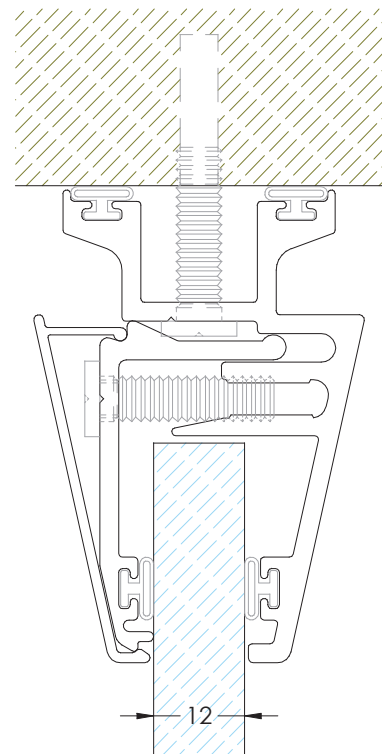
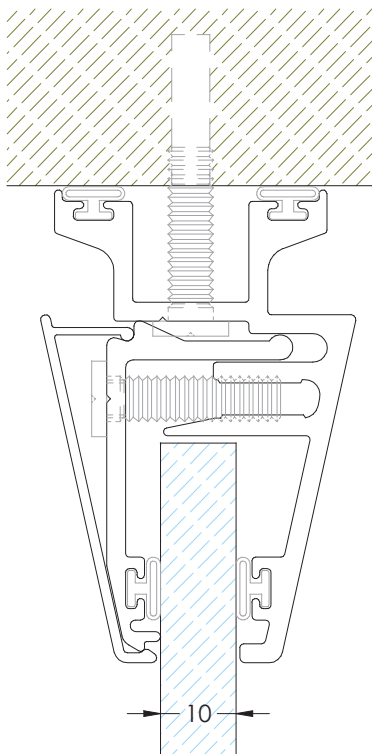
Finalmente se coloca la tapa embecelador (3) para ocultar el presor y la tornillería.



Espesor de Cristal

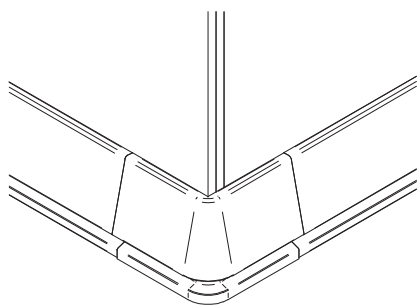
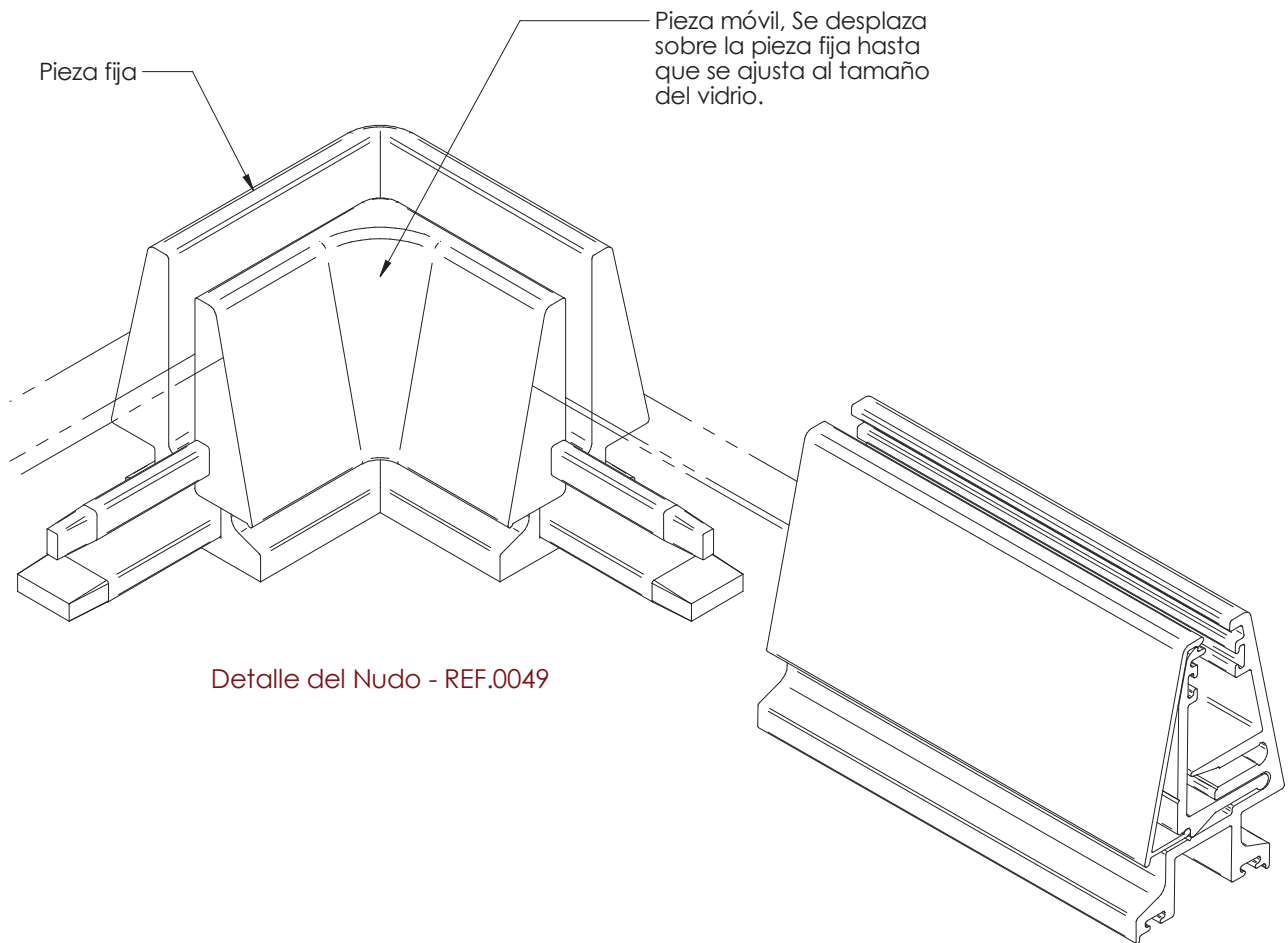


Composiciones para
espesores de vidrio
de entre 6 y 12mm.

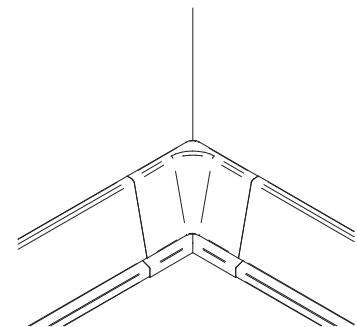


Nudo para Esquina

Las esquinas de la mampara quedan resueltas con la pieza Ref. 0049, la cual es un nudo de dos piezas que se adapta a cualquiera de los espesores del cristal.



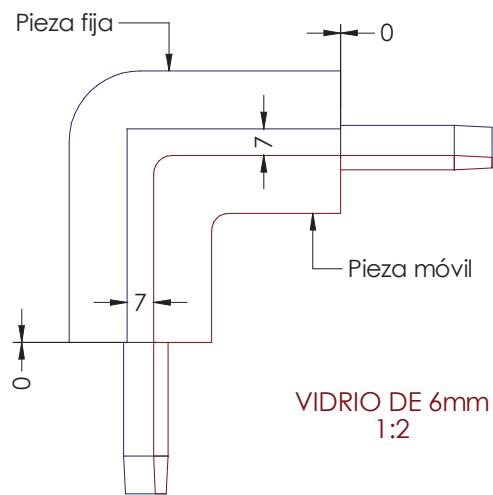
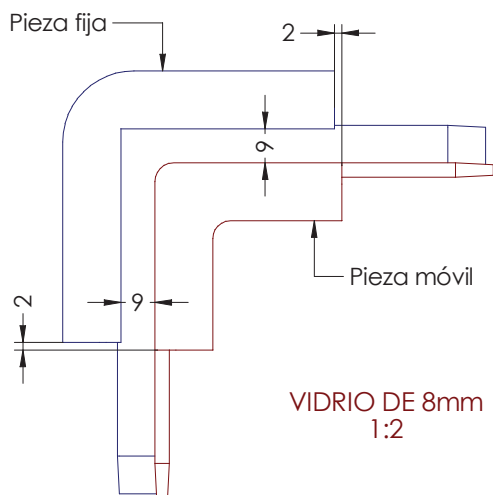
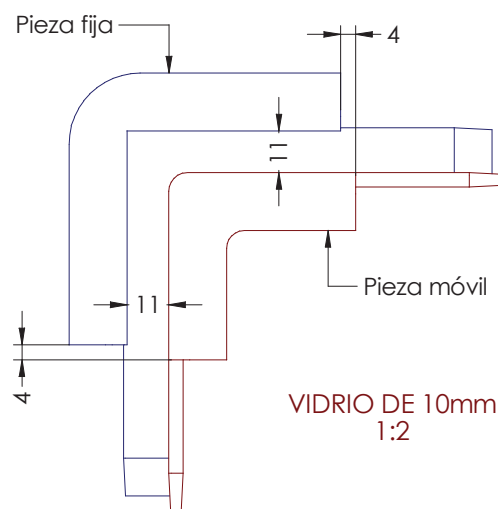
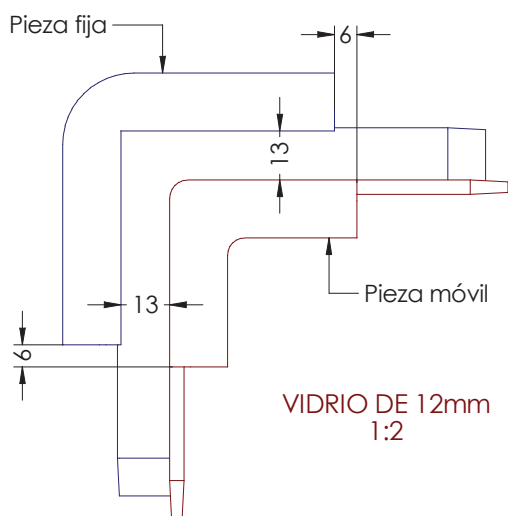
Detalle esquina ángulo exterior



Detalle esquina ángulo interior

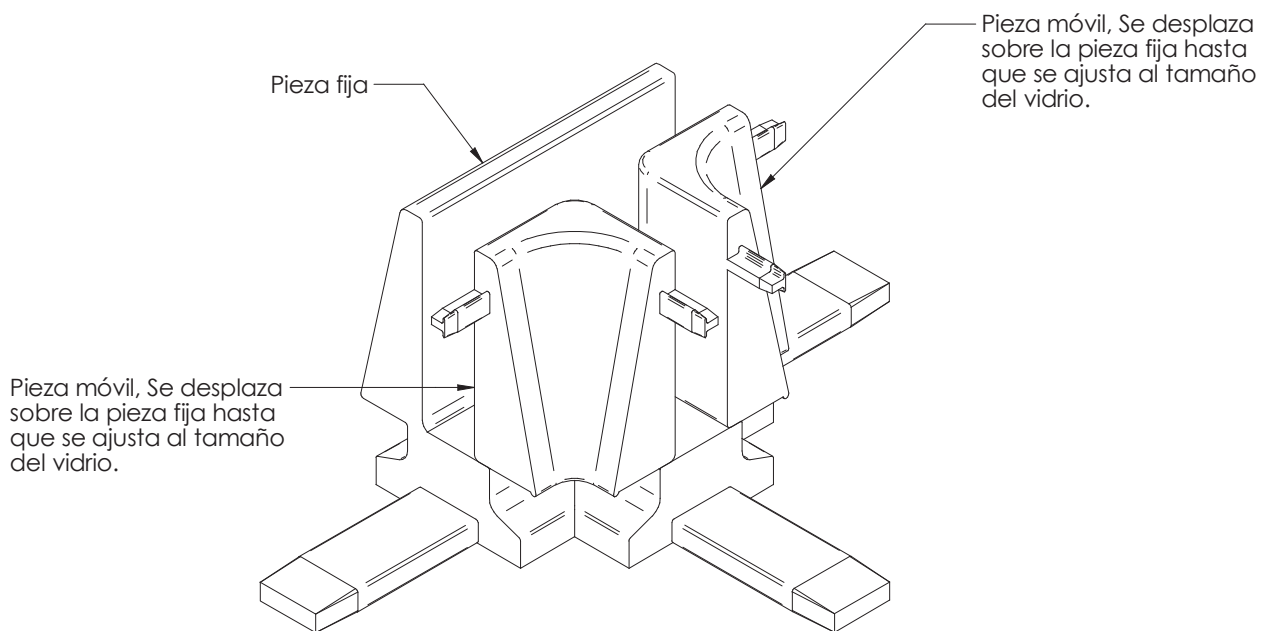
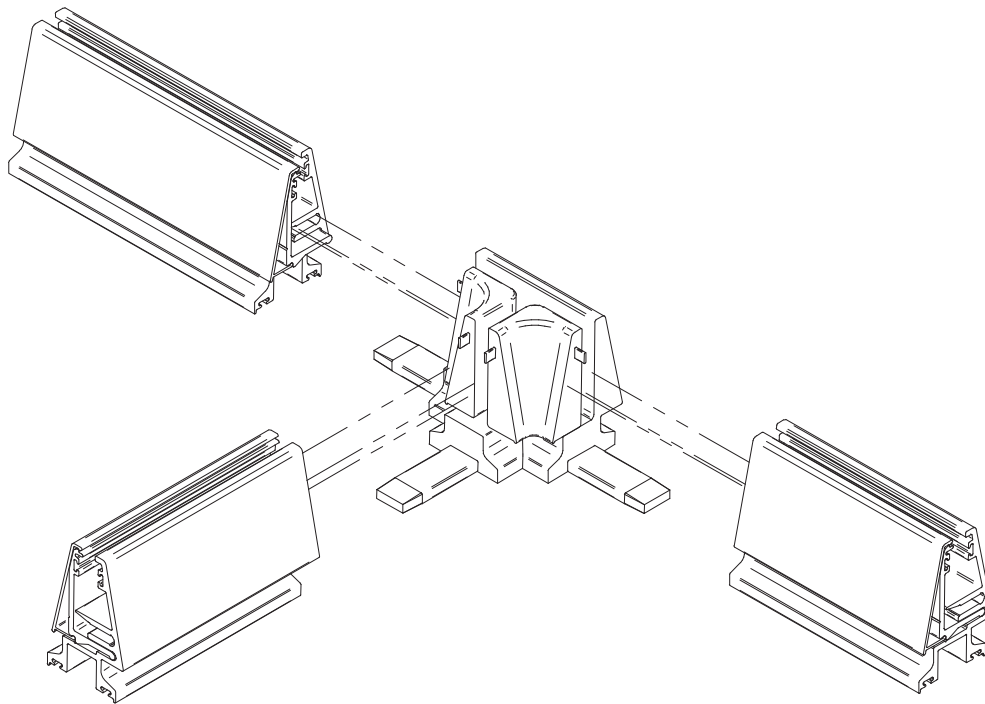
Nudo para Esquina - Cortes

La tapeta va cortada a otra medida con respecto a la pieza base, dependiendo del ancho del cristal.
A continuación se detallan las diferencias de corte:



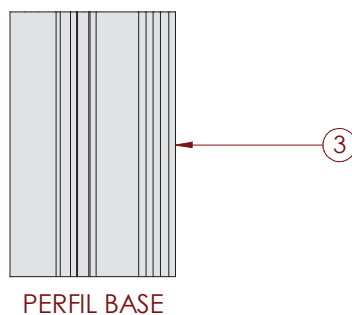
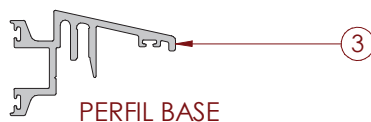
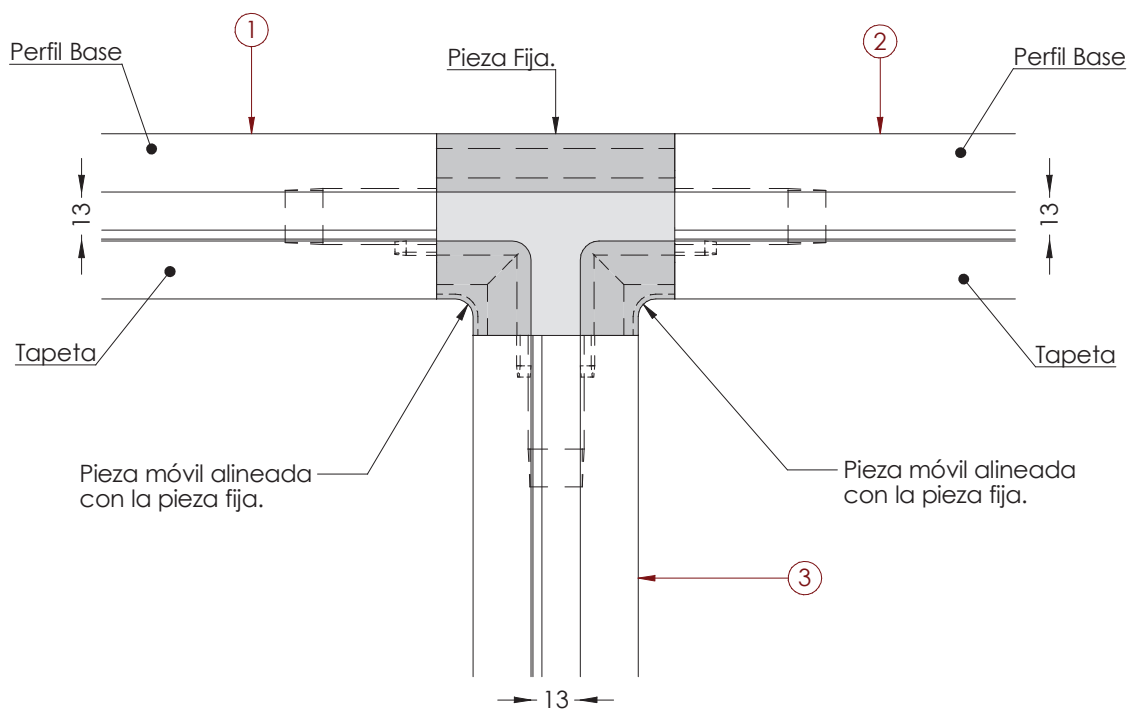
Nudo para Divisiones en "T"

Las divisiones de la mampara quedan resueltas con la pieza Ref. 0049-T, la cual es un nudo de tres piezas que se adapta a cualquiera de los espesores del cristal.



Detalle del Nudo "T". REF.0049-T

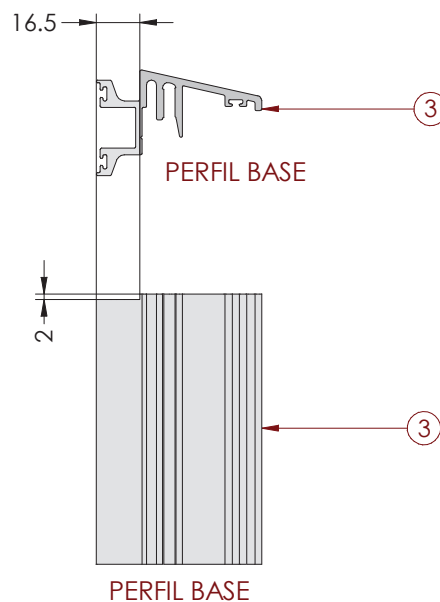
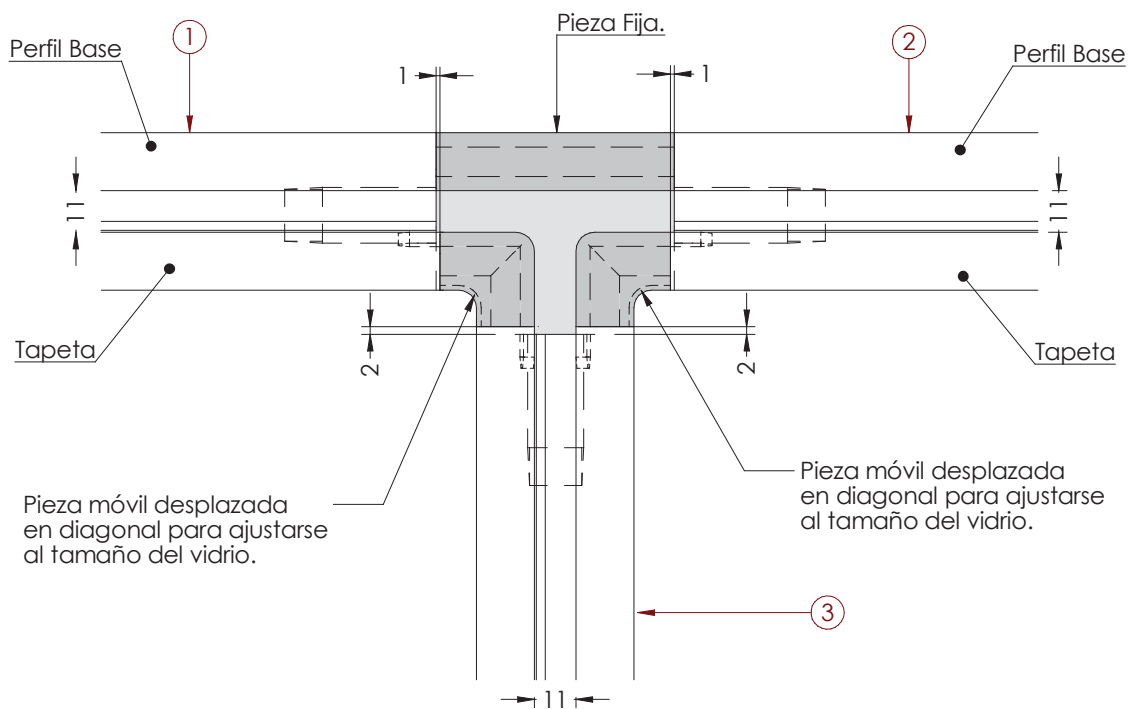
Nudo para Divisiones en "T" - Vidrio de 12mm



Para este tamaño de vidrio el perfil "base" de la posición "3" no necesita mecanización, va cortado a 90° todo ello.

En este caso, la tapeta tampoco necesita un corte diferente al perfil base.

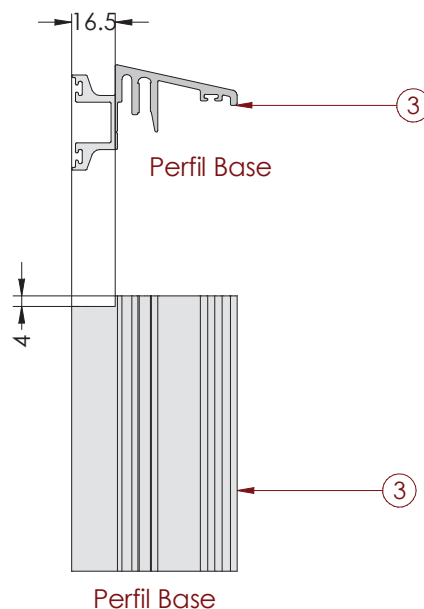
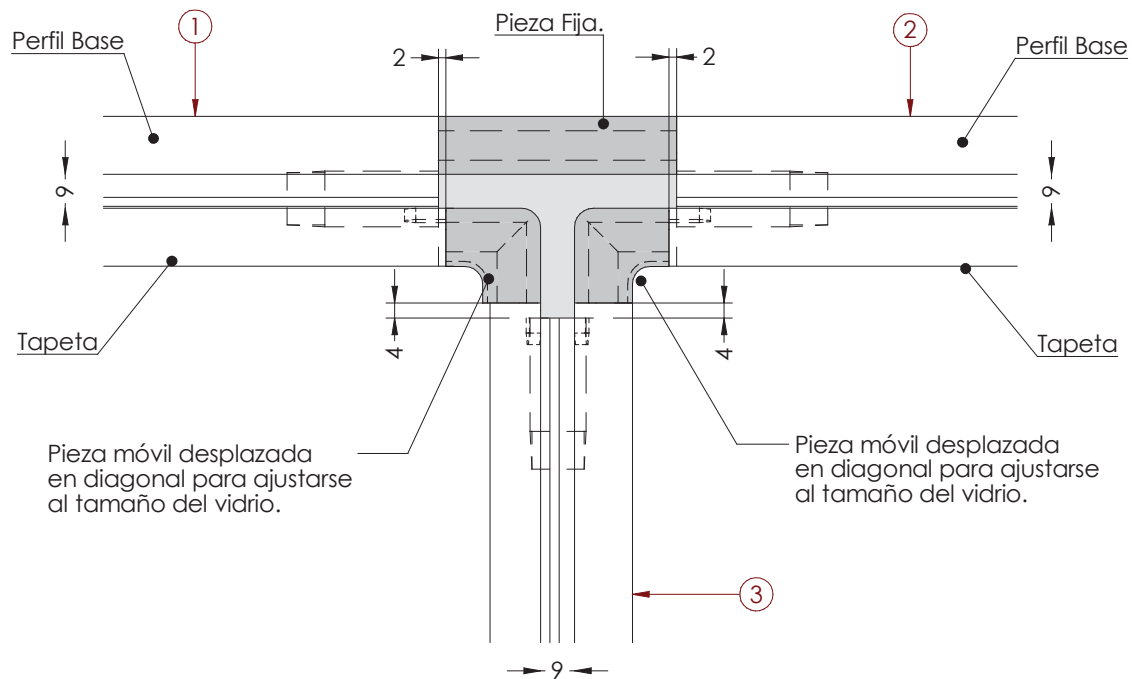
Nudo para Divisiones en "T" - Vidrio de 10mm



Para este tamaño de vidrio el perfil "base" de la posición (3) necesita mecanización para ajustarse tanto a la pieza "T" fija como a la pieza "T" móvil.

Las tapetas en las zonas (1) y (2) tienen que ser cortadas 1mm más que los perfiles base de esas mismas zonas.

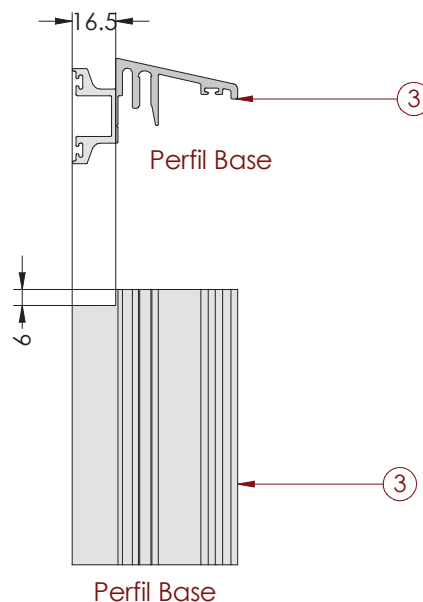
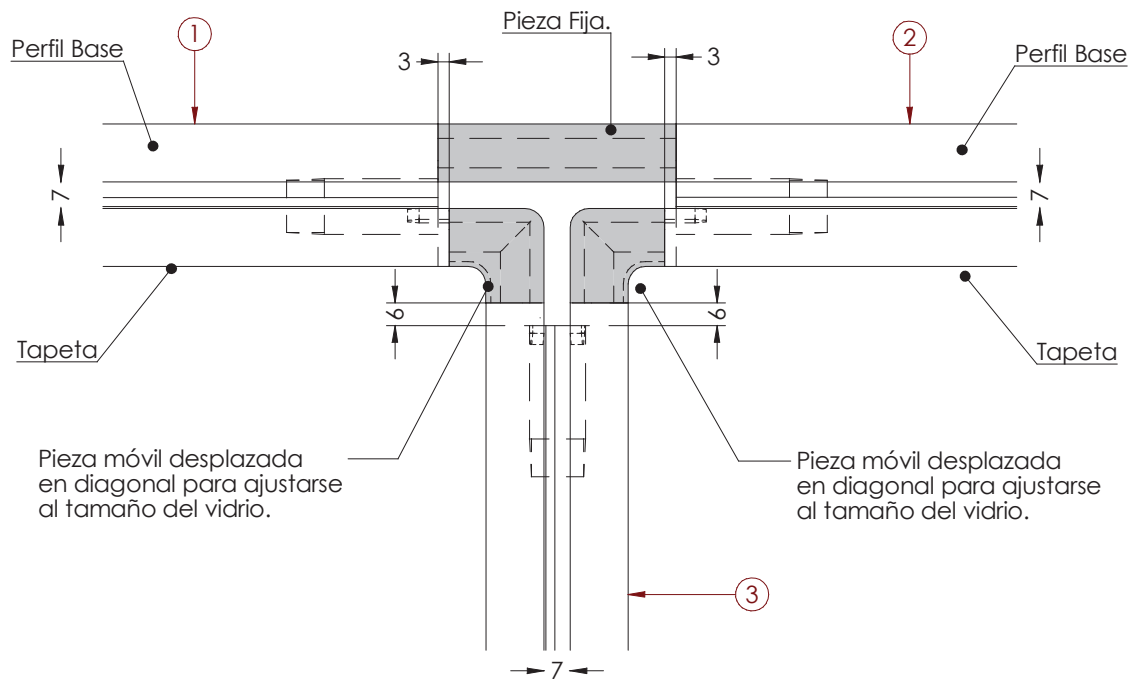
Nudo para Divisiones en "T" - Vidrio de 8mm



Para este tamaño de vidrio el perfil "base" de la posición "3" necesita mecanización para ajustarse tanto a la pieza "T" fija como a la pieza "T" móvil.

Las tapetas en las zonas (1) y (2) tienen que ser cortadas 2mm más que los perfiles base de esas mismas zonas.

Nudo para Divisiones en "T" - Vidrio de 6mm

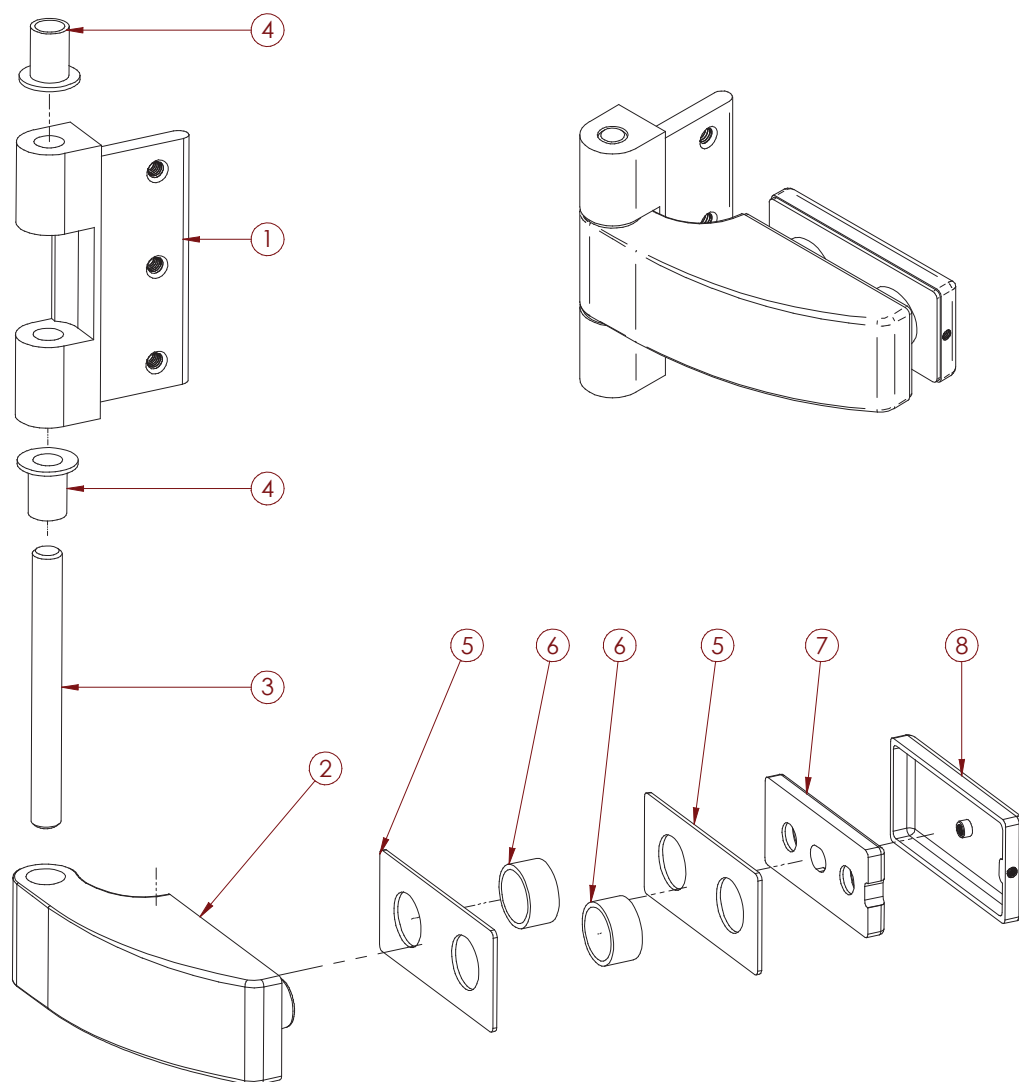


Para este tamaño de vidrio el perfil "base" de la posición "3" necesita mecanización para ajustarse tanto a la pieza "T" fija como a la pieza "T" móvil.

Las tapetas en las zonas (1) y (2) tienen que ser cortadas 3mm más que los perfiles base de esas mismas zonas.

Bisagra de puerta - Despiece

Despiece de la bisagra de puerta Ref. 0050.



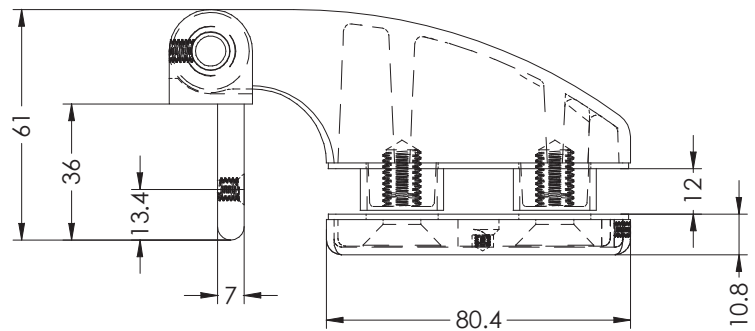
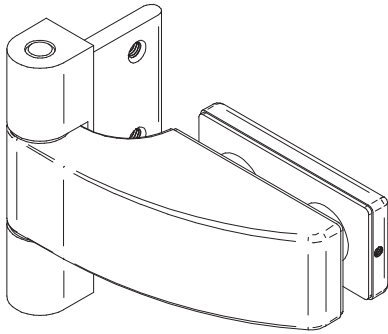
Num	Título	Cantidad
1	PALA	1
2	CUERPO	1
3	BULON 12mm	1
4	FUNDA PARA EJE	2
5	JUNTA PARA CRISTAL	2
6	SEPARADOR	2
7	PIEZA PRESOR	1
8	EMBELLECEDOR DE PRESOR	1

Nota:

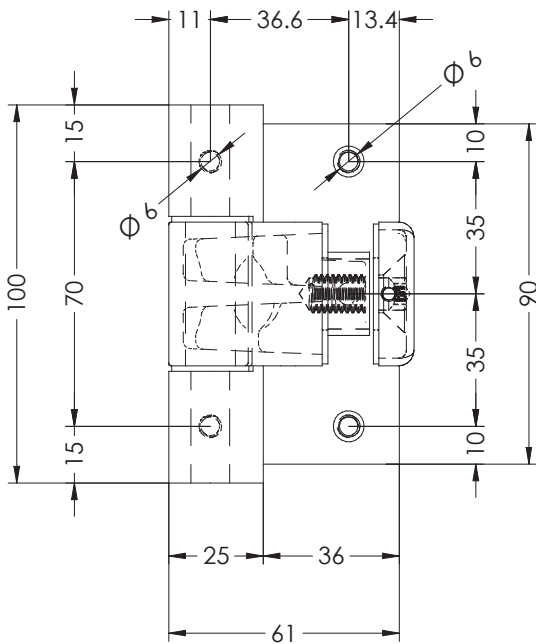
Los dos tornillos para unir la pieza presor al cuerpo de la bisagra

Bisagra de Puerta - Medidas

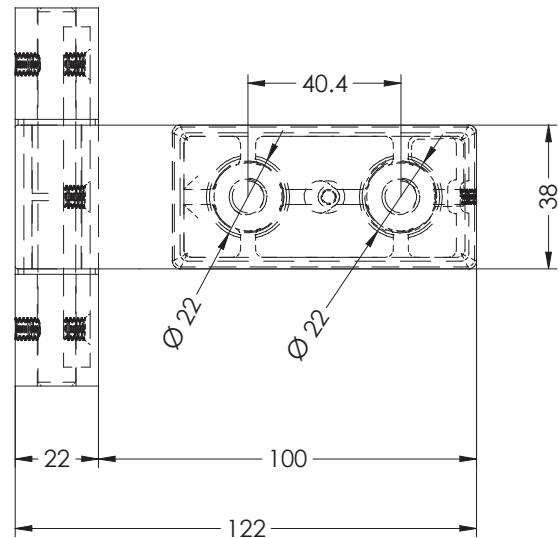
Medidas importantes de la bisagra Ref. 0050 para la puerta de cristal .



ESCALA
1:2



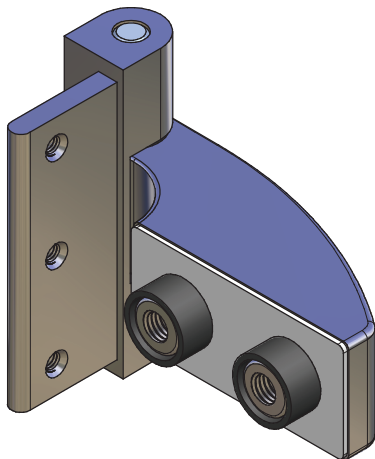
ESCALA
1:2



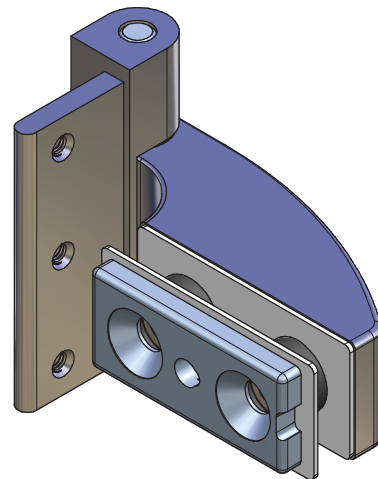
ESCALA
1:2

Bisagra de Puerta - Instalación

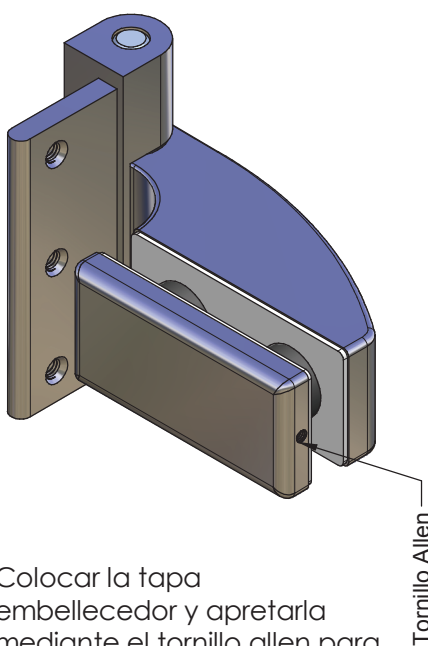
Instalación de la bisagra de puerta Ref. 0050.



Separar la parte interior y la exterior de la bisagra. Introducir en el cristal a través de los casquillos.

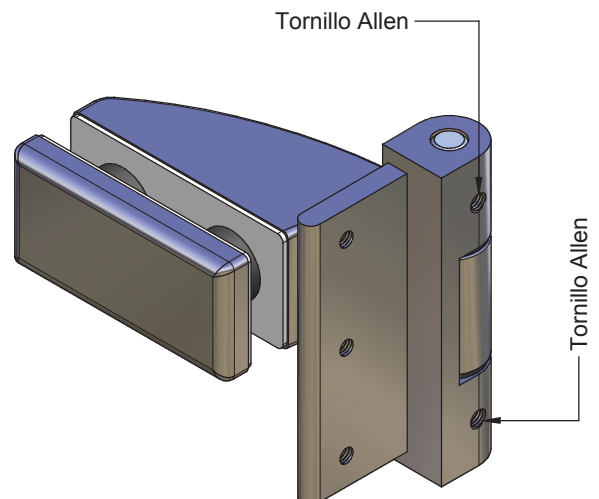


Poner la segunda junta y la pieza de sujeción para el cristal. Atornillar dicha pieza a la bisagra.



Colocar la tapa embellecedor y apretarla mediante el tornillo allen para evitar su movimiento.

Tornillo Allen

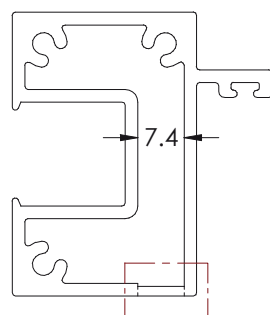
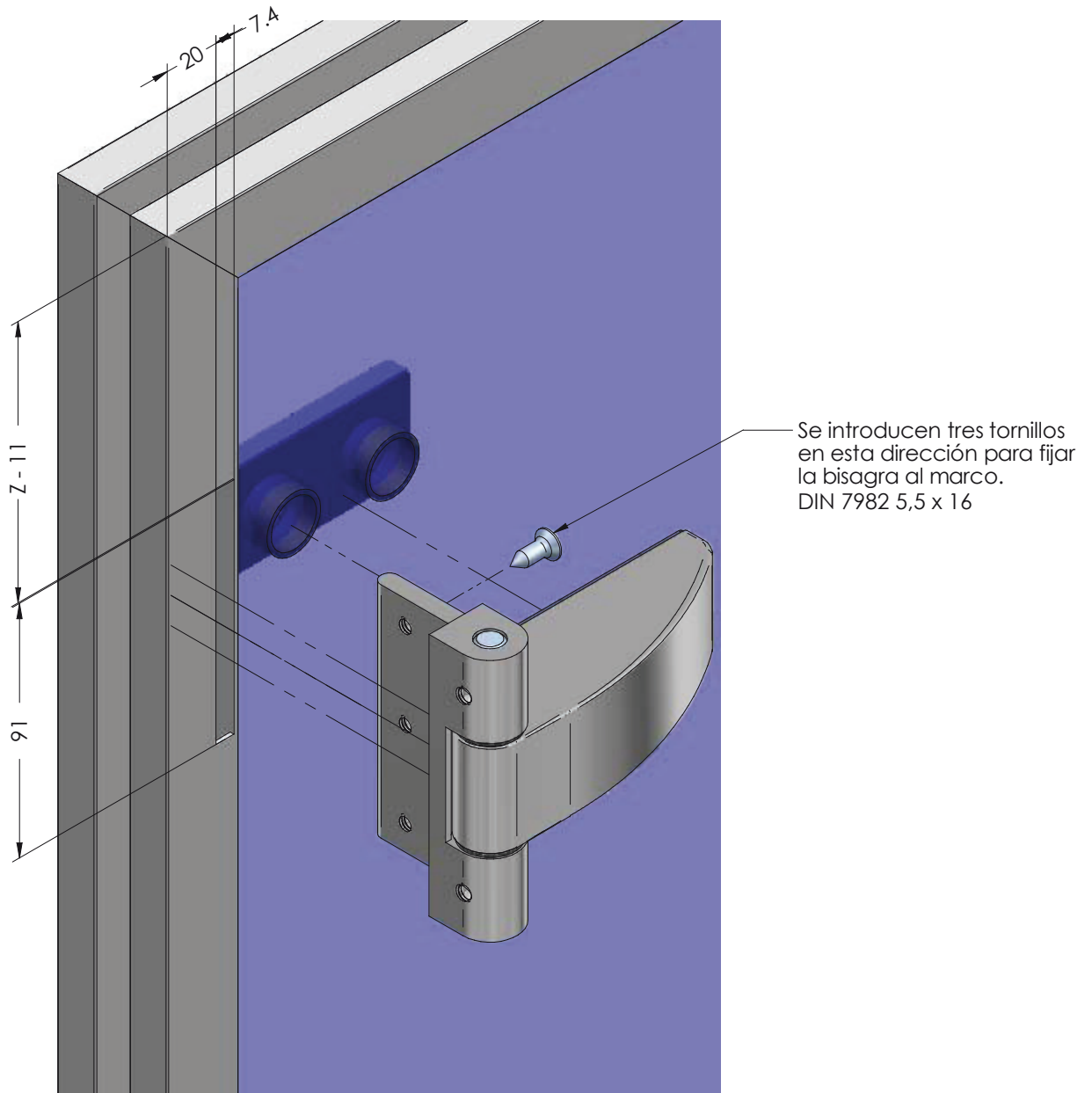


Se puede regular la fuerza necesaria para realizar la apertura de la bisagra mediante dos tornillos allen, tal y como se indica en la imagen.

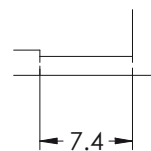
Tornillo Allen

Bisagra de Puerta - Mecanizados en el Cerco

Instalación de la bisagra de puerta Ref. 0050 en el cerco de puerta.

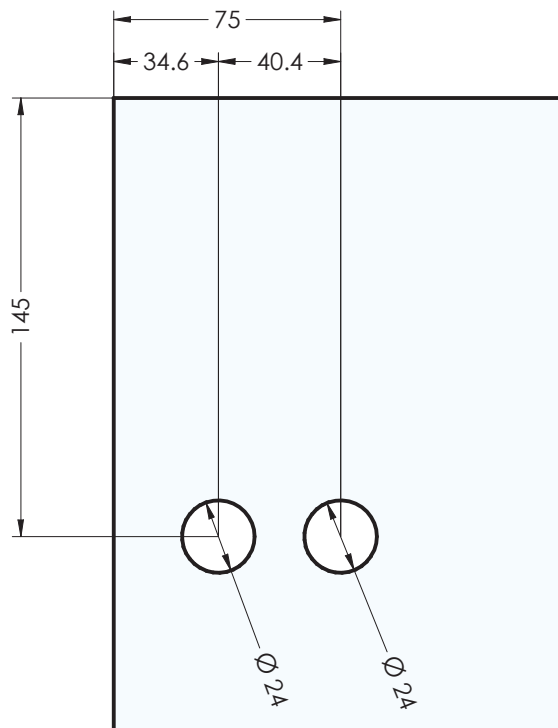


DETALLE M

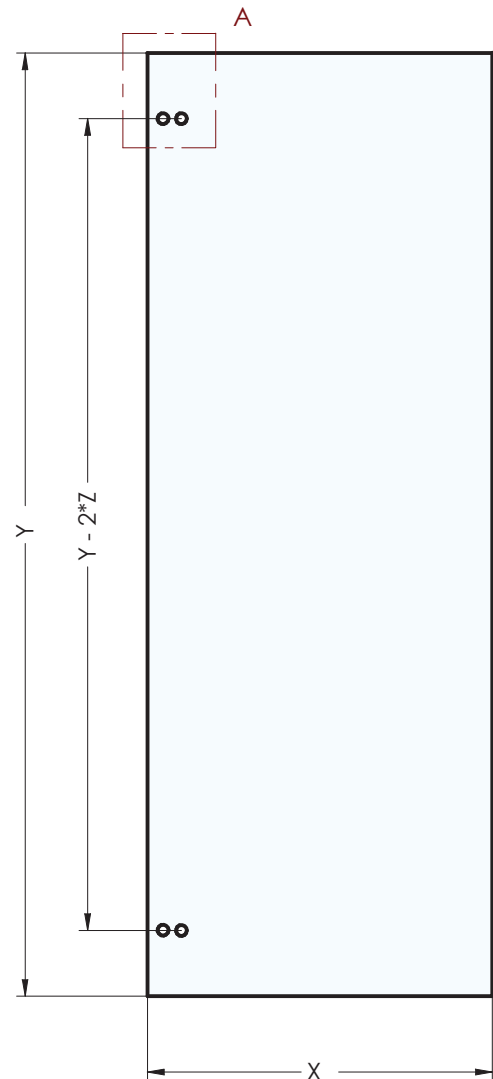


Bisagra de Puerta - Vidrio

Taladros del cristal de puerta para la colocación de la bisagra.

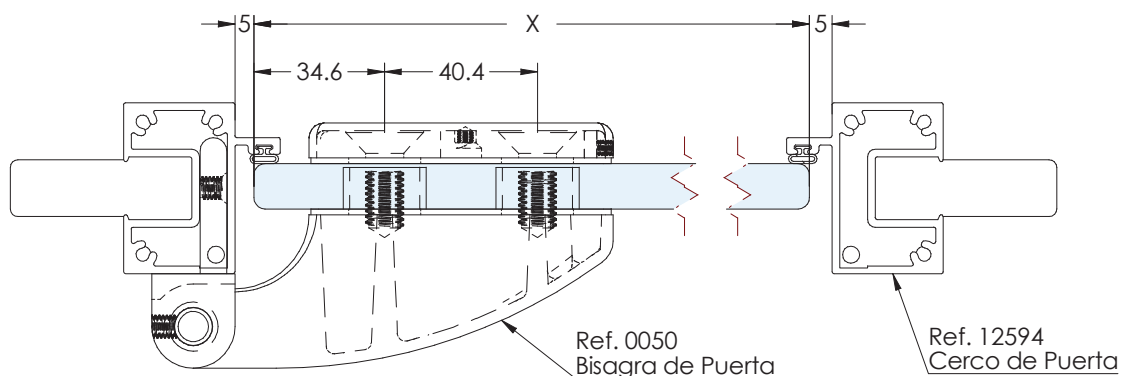


DETALLE A

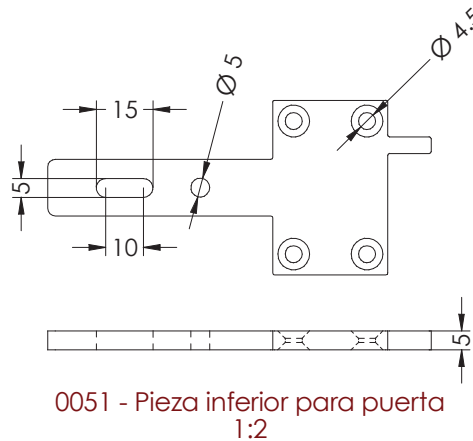
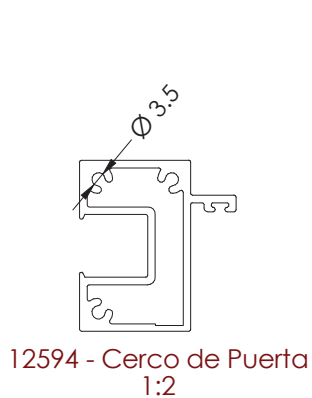
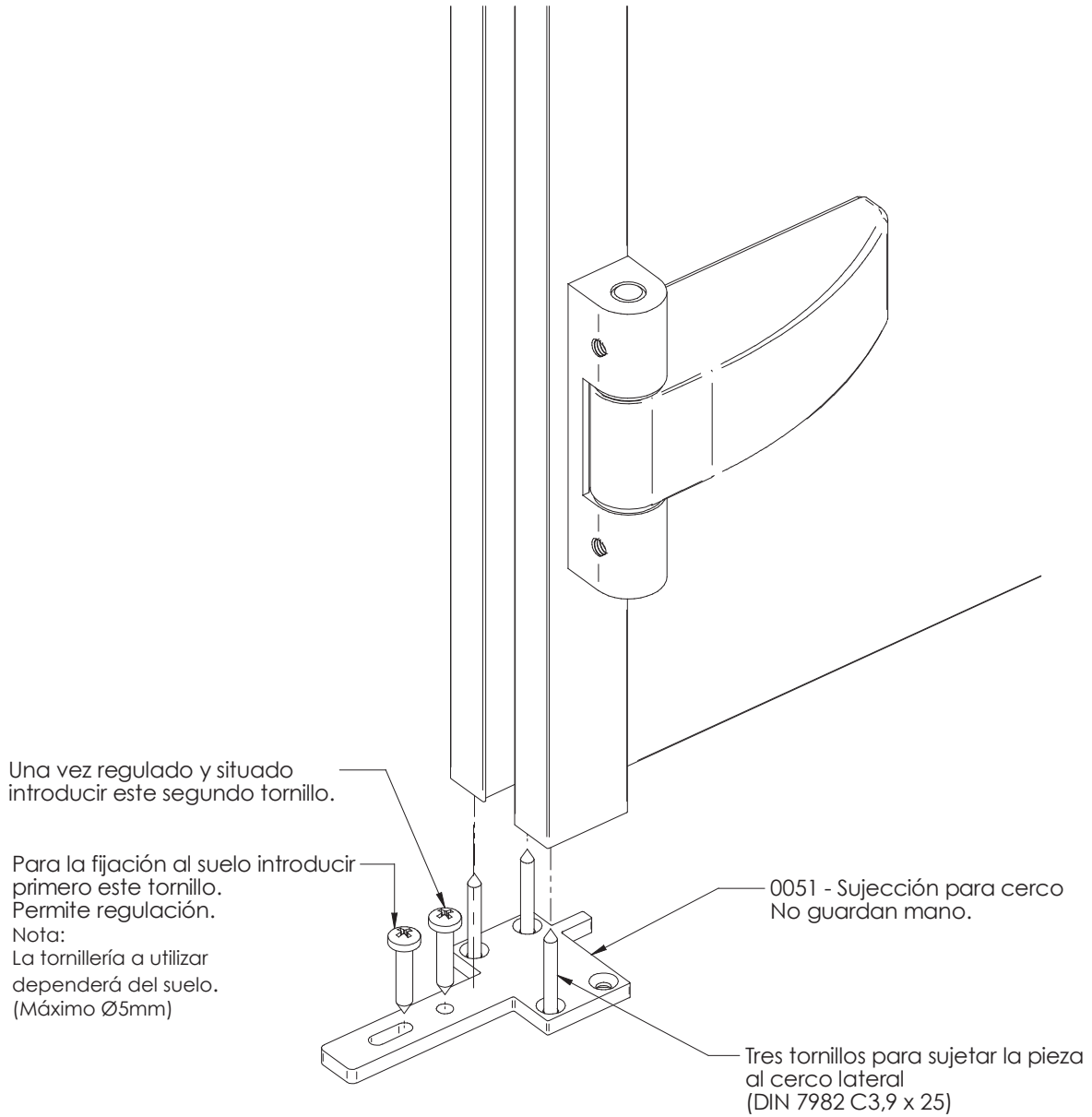


Nota: Es posible que el vidrio necesite otro mecanizado para la colocación de la manilla de apertura y/o cerradura. Consulta con el proveedor de dicho accesorio.

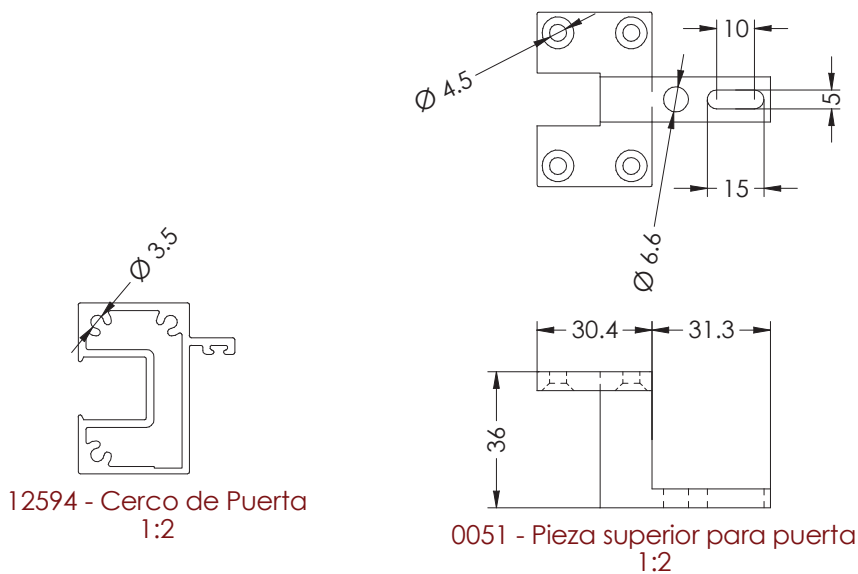
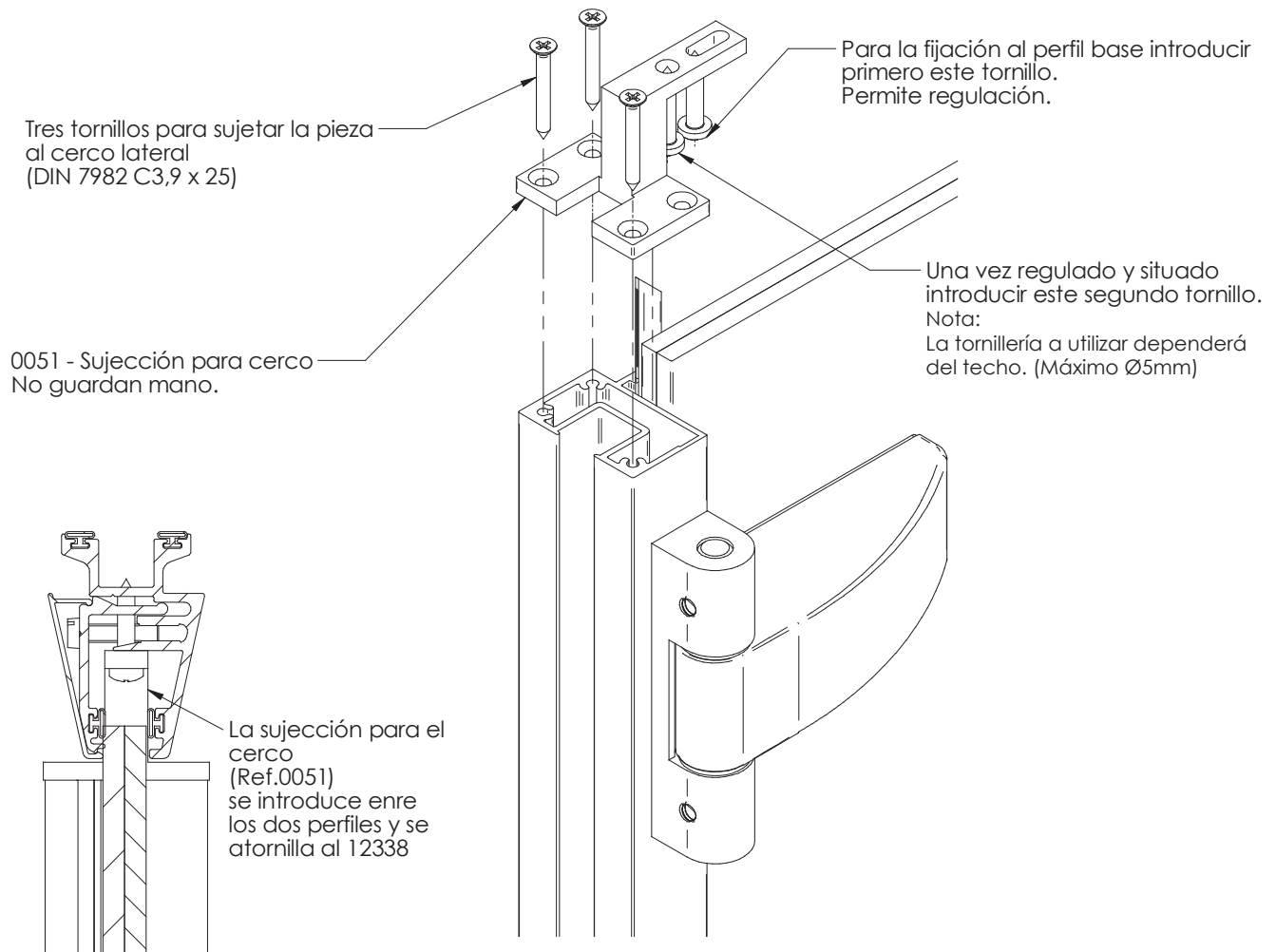
Corte del cristal según la distancia entre marcos.



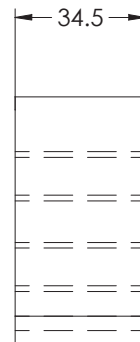
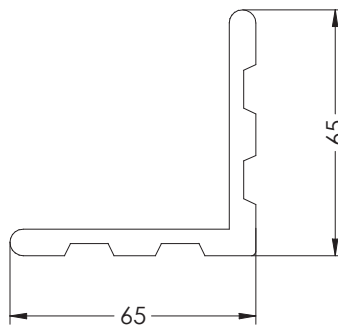
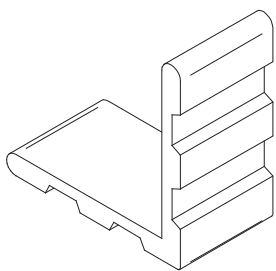
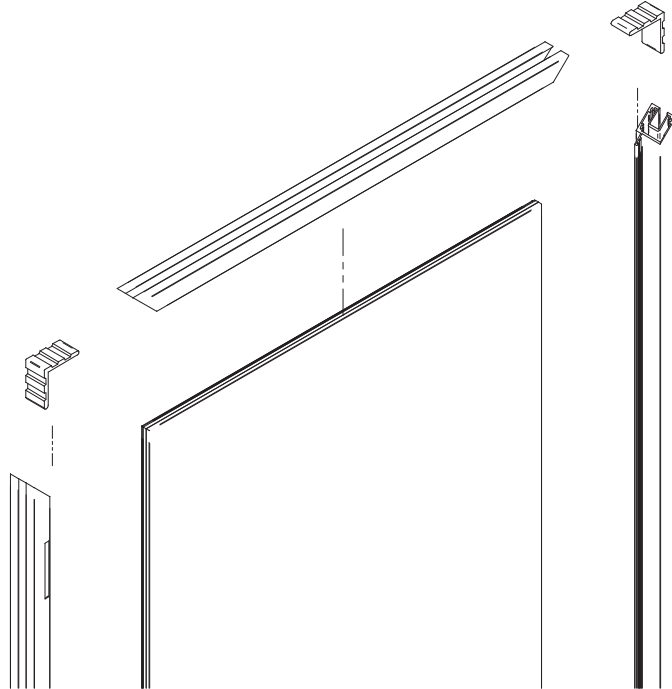
Sujeción inferior para el cerco de puerta



Sujeción superior para el cerco de puerta



Escuadras para el cerco de puerta

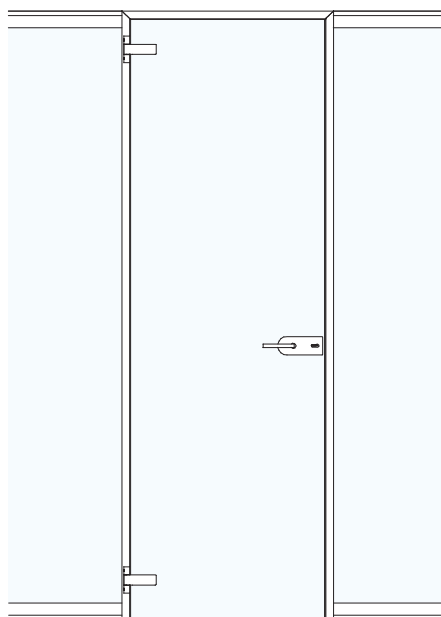


Ref. 1490

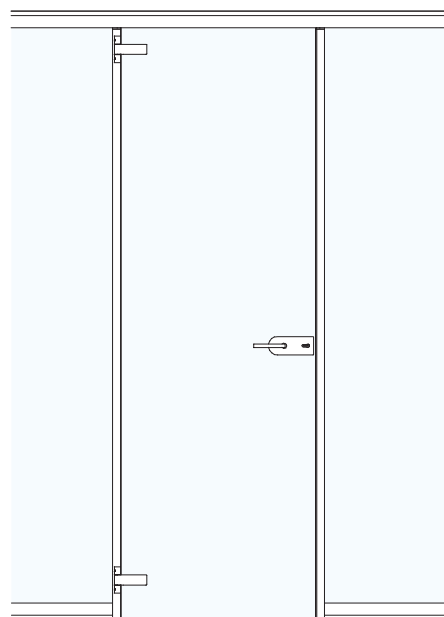
Escuadra para los ingletes del cerco de puerta

Modelos de puerta

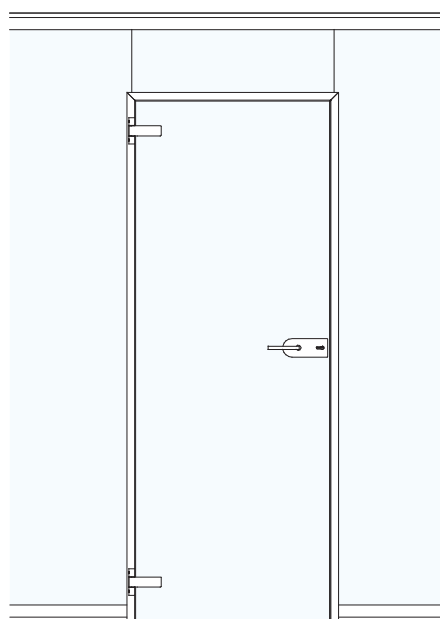
Se pueden realizar los siguientes modelos de puerta:



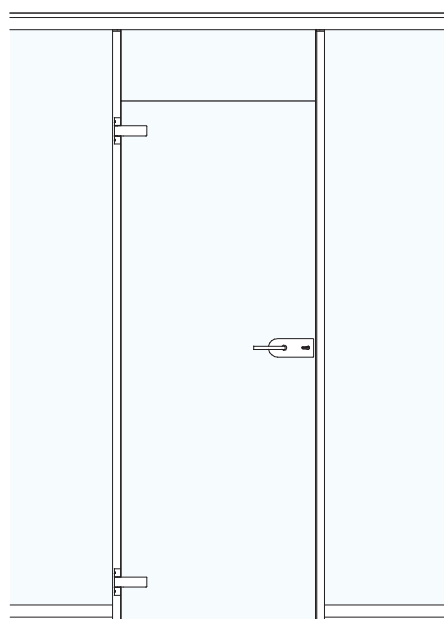
MODELO 1
Puerta de suelo a techo.
Marco de puerta superior perimetral



MODELO 2
Puerta de suelo a techo.
Sin marco de puerta superior.



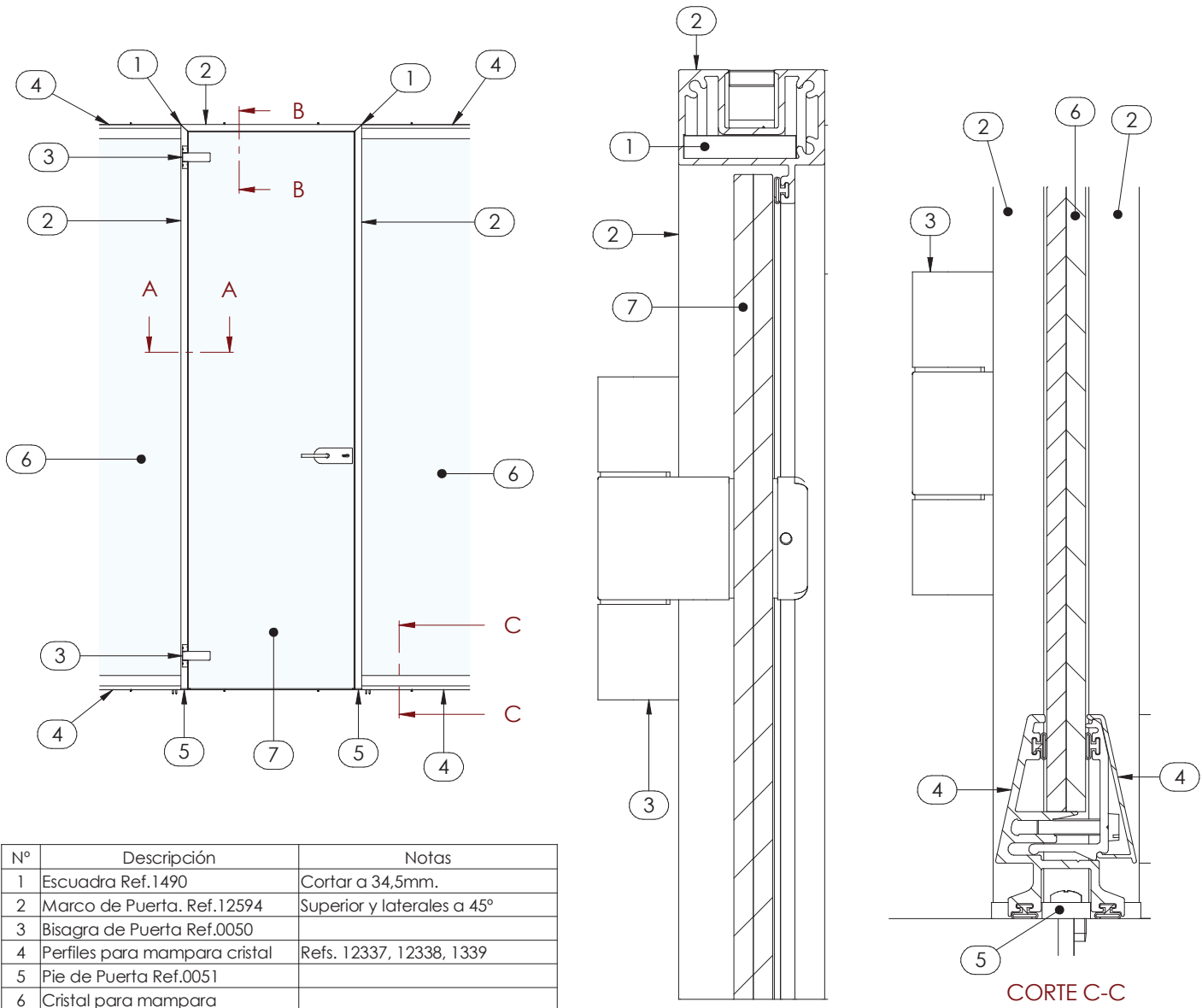
MODELO 3
Puerta de suelo a vidrio.
Marco de puerta superior perimetral.



MODELO 4
Puerta de suelo a vidrio.
Sin marco de puerta superior.

Modelos de Puerta - Modelo 1

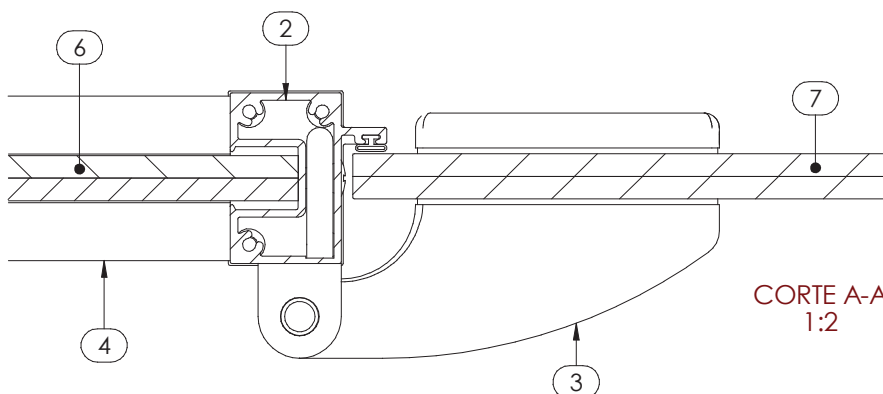
MODELO 1- Puerta de suelo a techo. Marco de puerta superior perimetral. Perfil base y tapeta atesta contra el marco de puerta.



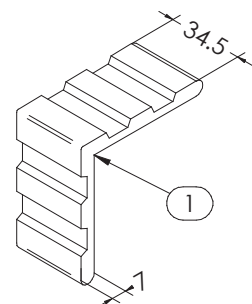
Nº	Descripción	Notas
1	Escuadra Ref.1490	Cortar a 34,5mm.
2	Marco de Puerta. Ref.12594	Superior y laterales a 45°
3	Bisagra de Puerta Ref.0050	
4	Perfiles para mampara cristal	Refs. 12337, 12338, 1339
5	Pie de Puerta Ref.0051	
6	Cristal para mampara	
7	Cristal para Puerta	

CORTE B-B
1:2

CORTE C-C



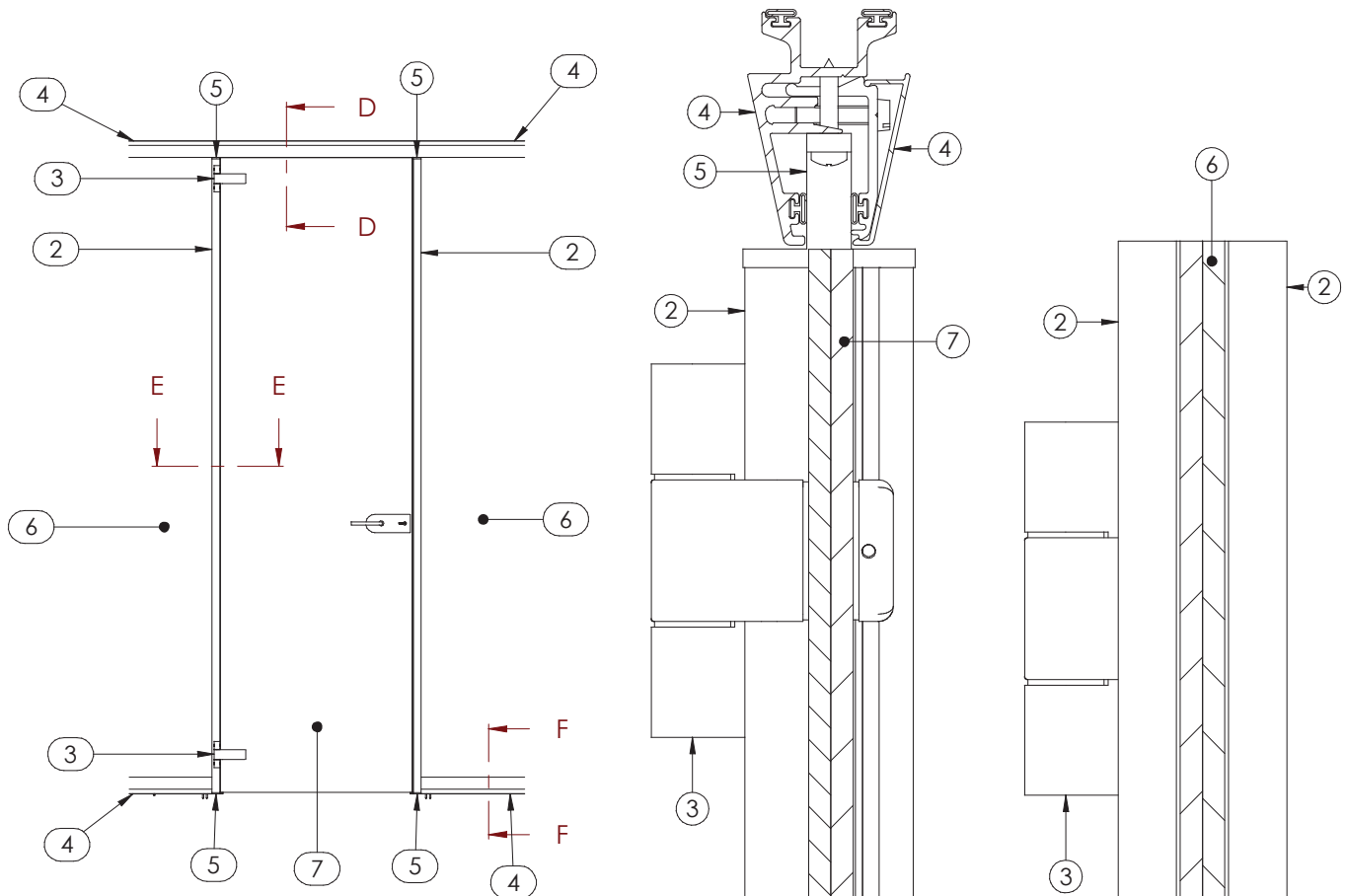
CORTE A-A
1:2



Matriz Ref.1490

Modelos de Puerta - Modelo 2

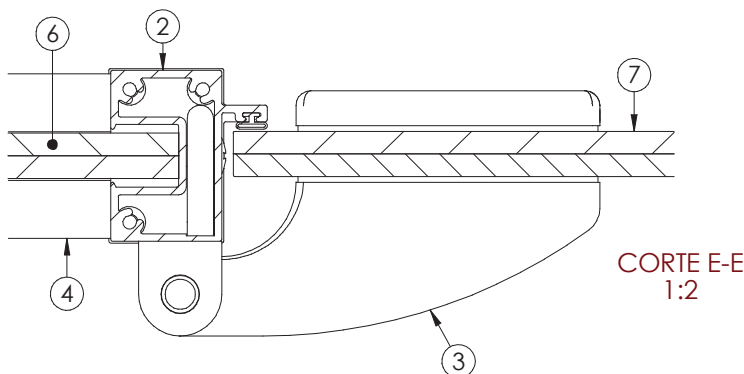
MODELO 2- Puerta de suelo a techo. Marco de puerta superior perimetral. Perfil base y tapeta atesta contra el marco de puerta.



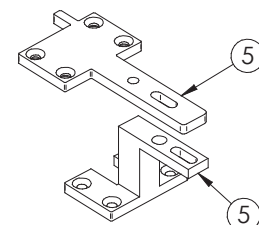
CORTE D-D
1:2

CORTE F-F
1:2

Nº	Descripción	Notas
2	Marco de Puerta. Ref.12594	Superior y laterales a 45°
3	Bisagra de Puerta Ref.0050	
4	Perfiles para mampara cristal	Refs. 12337, 12338, 1339
5	Conjunto sujección de Puerta Ref.0051	
6	Cristal para mampara	
7	Cristal para Puerta	



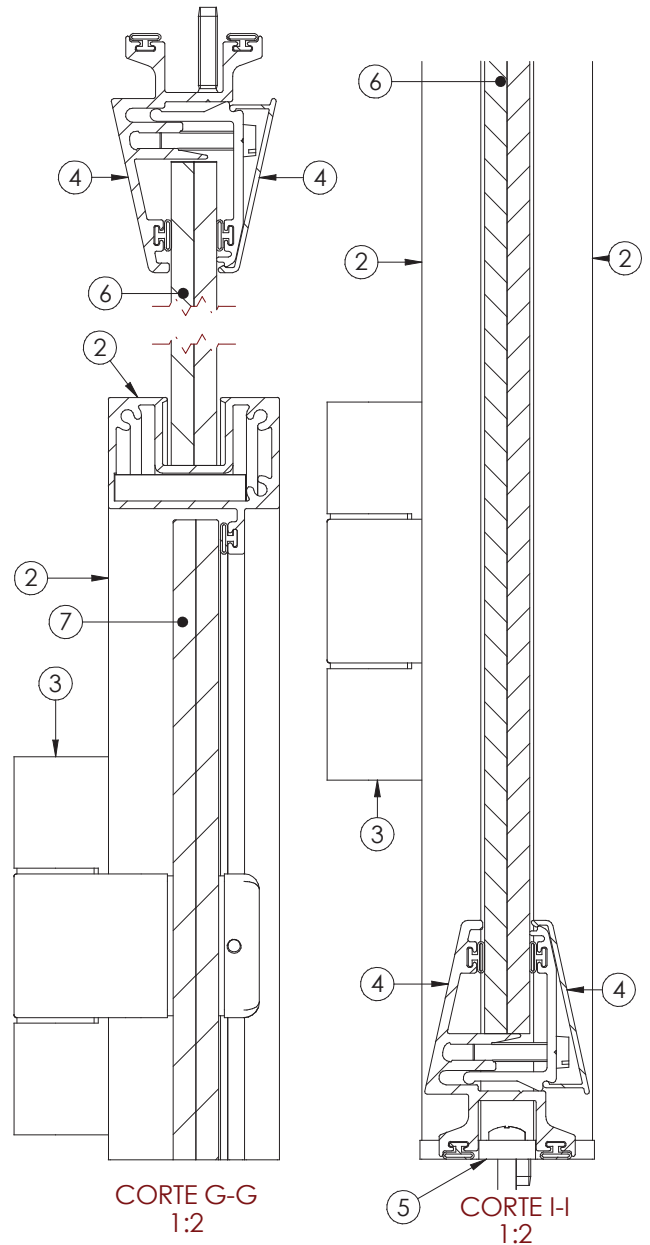
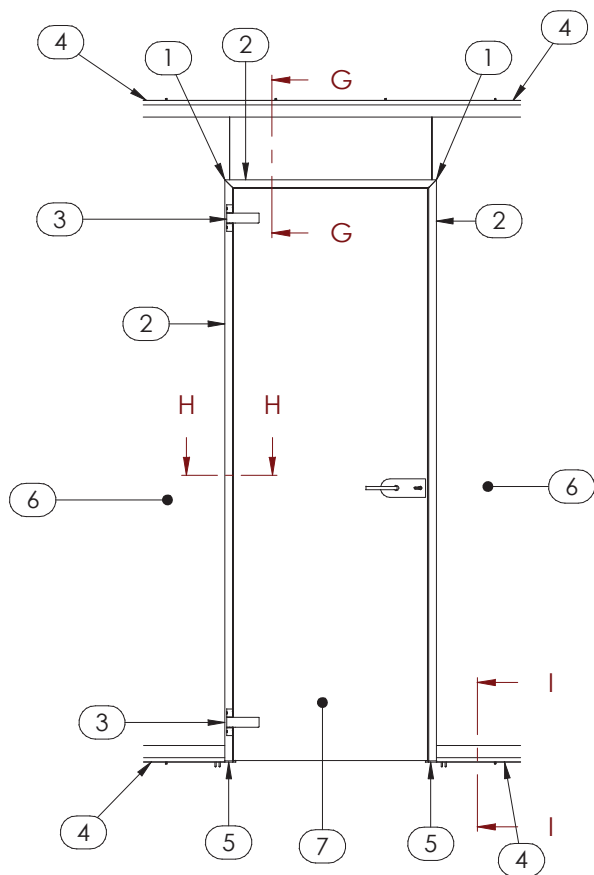
CORTE E-E
1:2



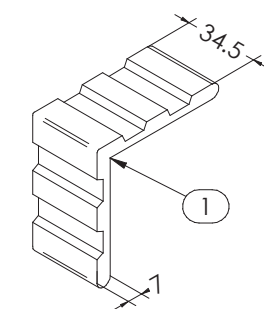
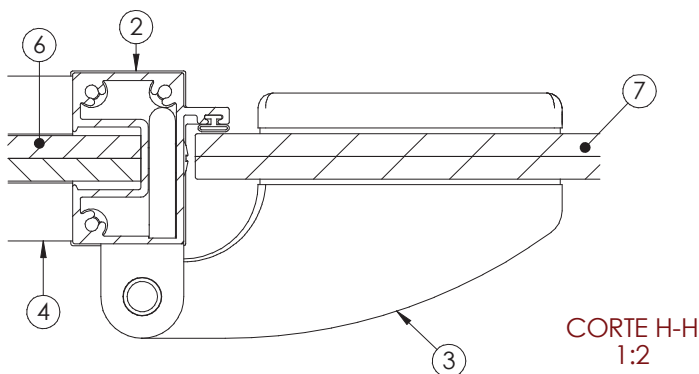
Ref. 0051

Modelos de Puerta - Modelo 3

MODELO 3- Puerta de suelo a techo. Marco de puerta superior perimetral. Perfil base y tapeta atesta contra el marco de puerta.



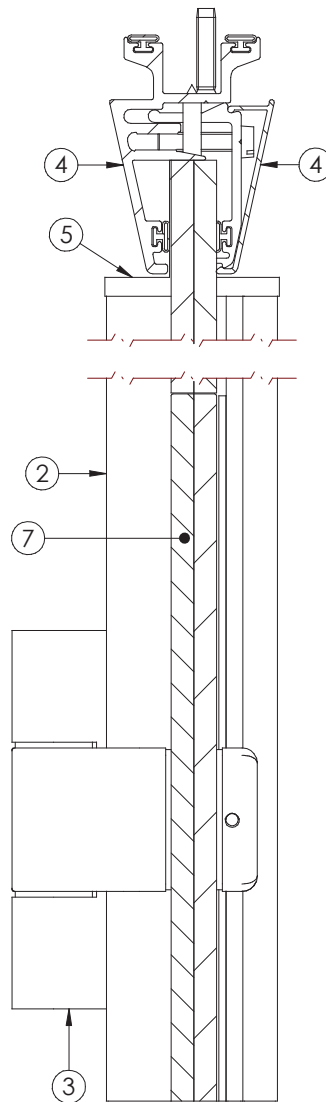
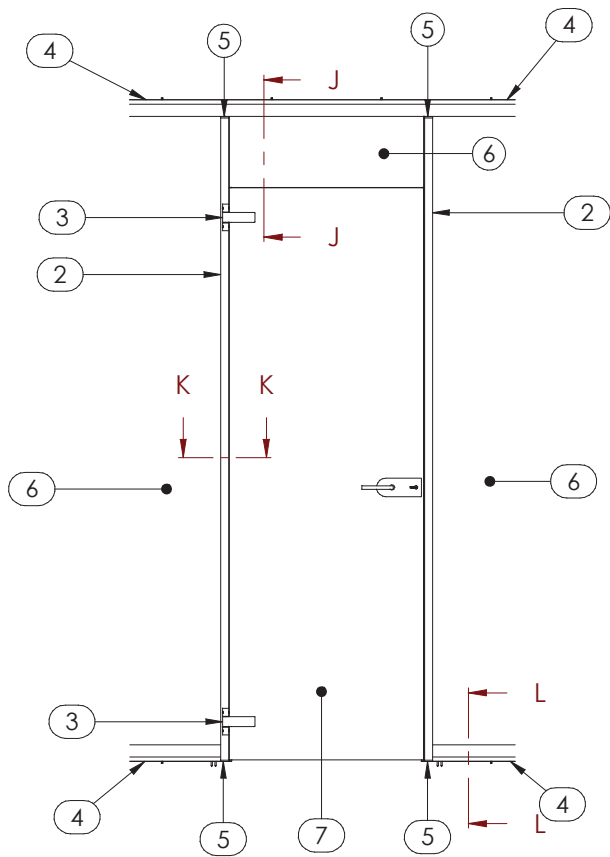
Nº	Descripción	Notas
1	Escuadra Ref.1490	Cortar a 34,5mm.
2	Marco de Puerta. Ref.12594	Superior y laterales a 45°
3	Bisagra de Puerta Ref.0050	
4	Perfiles para mampara cristal	Refs. 12337, 12338, 1339
5	Pie de Puerta Ref.0051	
6	Cristal para mampara	
7	Cristal para Puerta	



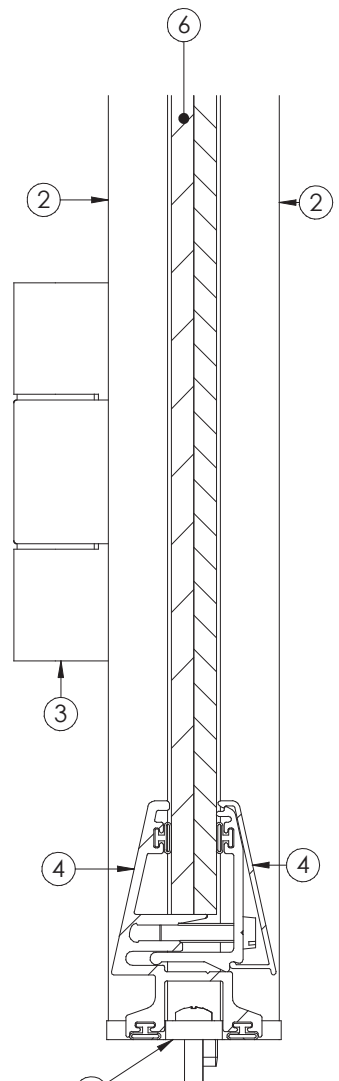
Matriz Ref.1490

Modelos de Puerta - Modelo 4

MODELO 4- Puerta de suelo a techo. Marco de puerta superior perimetral. Perfil base y tapeta atesta contra el marco de puerta.

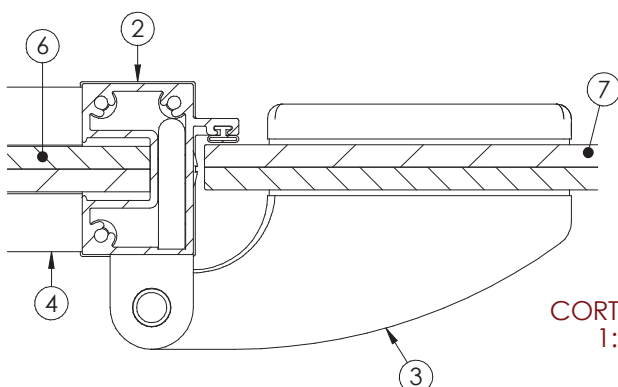


CORTE J-J
1:2

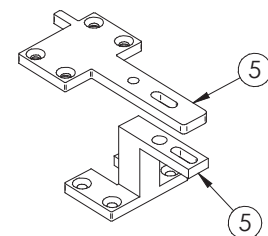


CORTE L-L
1:2

Nº	Descripción	Notas
2	Marco de Puerta. Ref.12594	Superior y laterales a 45°
3	Bisagra de Puerta Ref.0050	
4	Perfiles para mampara cristal	Refs. 12337, 12338, 1339
5	Conjunto sujeción de Puerta Ref.0051	
6	Cristal para mampara	
7	Cristal para Puerta	

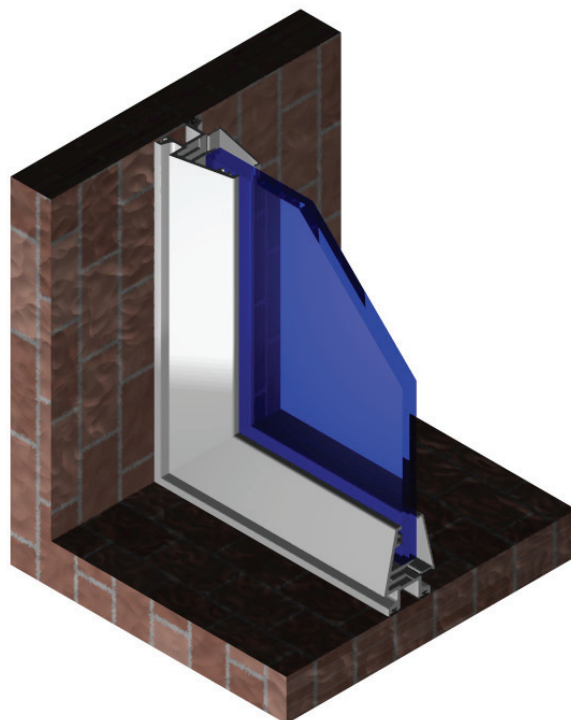
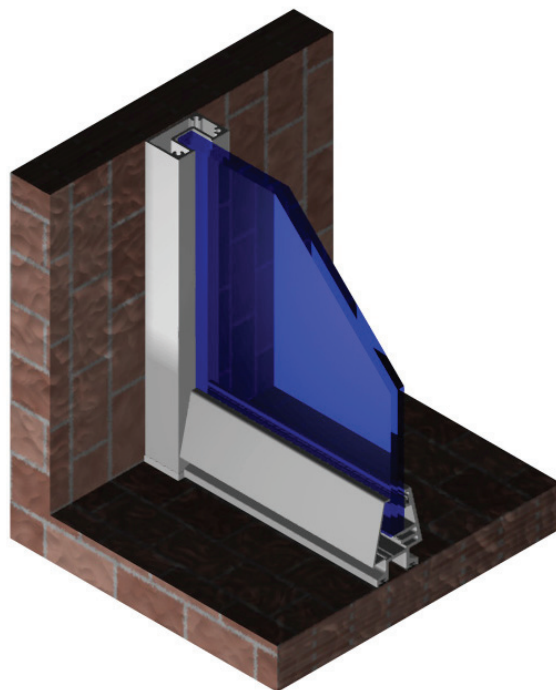


CORTE K-K
1:2



Ref. 0051

Remate a Pared



GRUPO AYUSO
Avda. de la industria, 8-10
28822 - Coslada (Madrid)
www.grupoayuso.org

